

## Manuál ke složení MAXI kazety s vrtáním do zdi nebo stropu

Děkujeme Vám, že jste si koupili naše rolety FEXI. Níže najdete podrobný návod ke složení rolety s vrtáním do zdi nebo do stropu.

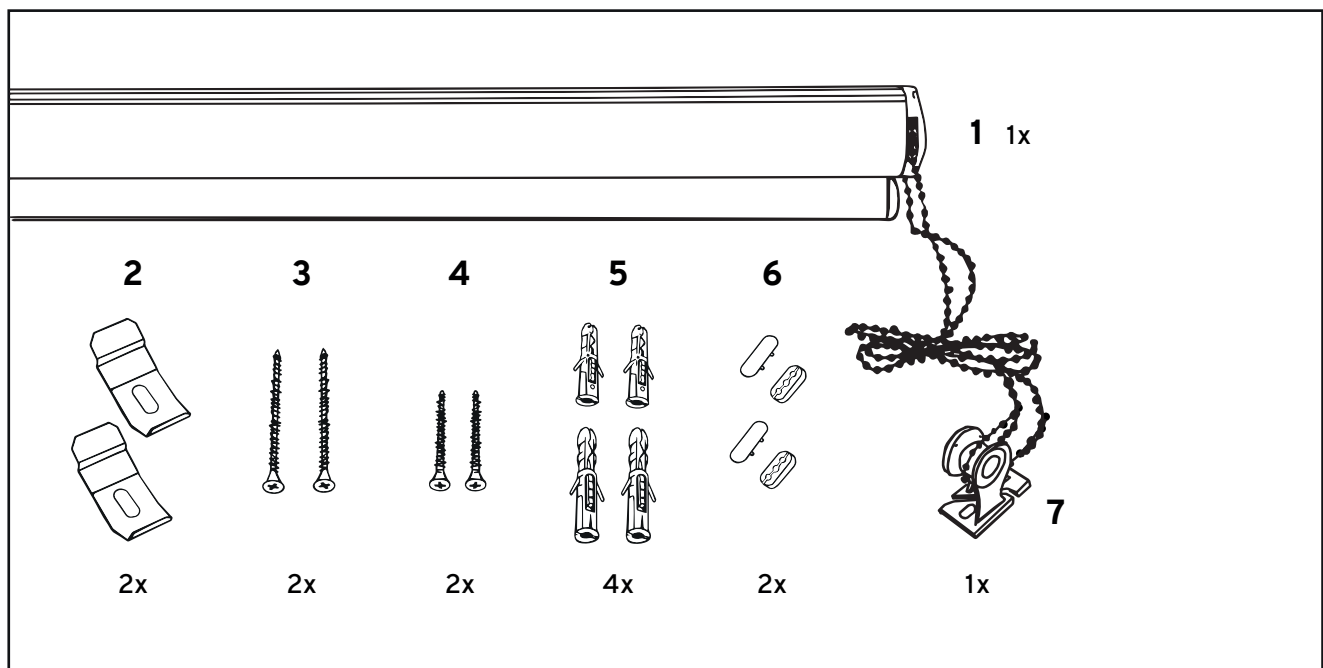
Pořád přemýšlíme, jak se zlepšovat. Pokud máte nějaký námět, připomínku nebo pochvalu, budeme rádi, když napíšete přímo našemu vedení na tento email [fakturace@fexi.cz](mailto:fakturace@fexi.cz).

### Obsah balení

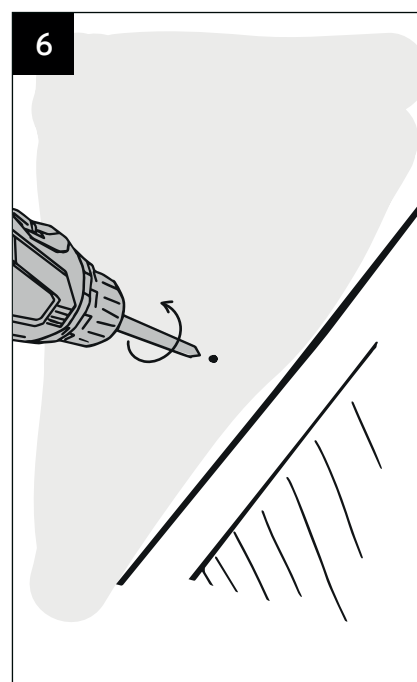
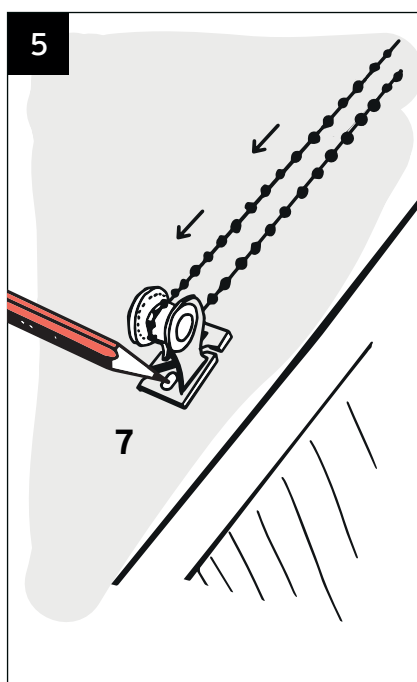
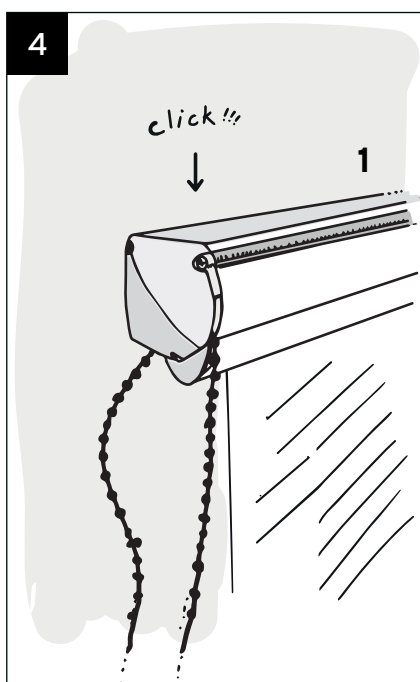
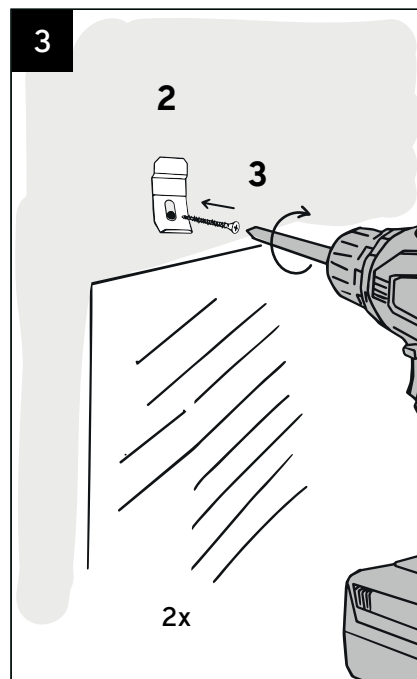
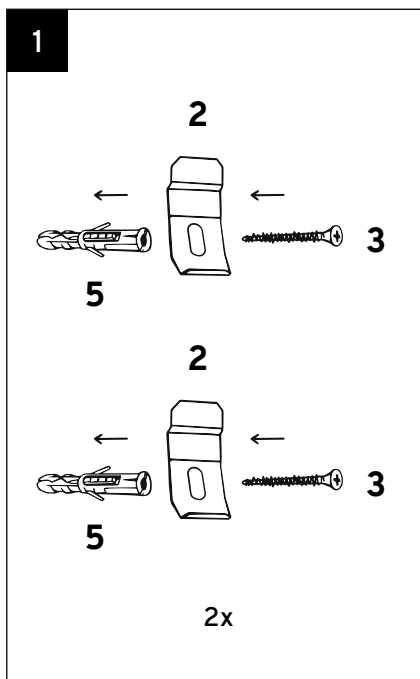
- už připravená roleta s vodícím systémem, závažím, řetízkiem a silonem (číslo 1)
- kovový dílek k navrtání k hornímu rámu okna (číslo 2)
- kovová koncovka k zaháknutí o spodní část pro napnutí silonu (číslo 3)
- šroubky (číslo 4)
- plíšky sloužící jako podložka k umístění mezi rám okna a navrtávaný dílek (číslo 5)
- plastová brzda na řetízek ke spojení (číslo 6)
- kovový napínák na spodní část pro napnutí silonu (číslo 7)
- napínací průhledná kladka pro řetízek (číslo 8)

### Manuál

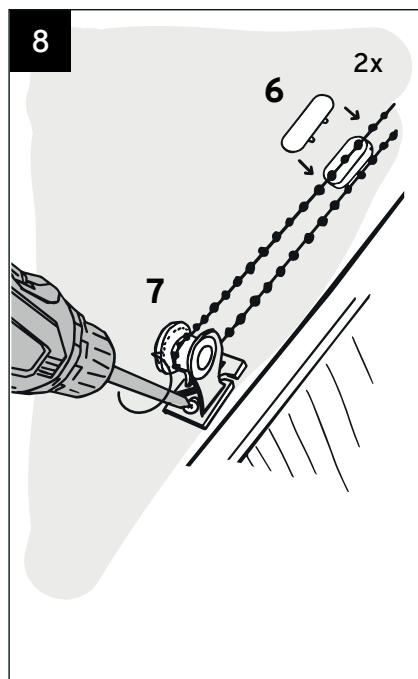
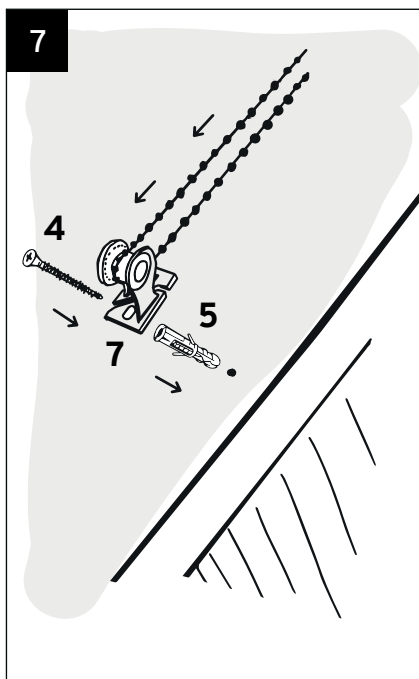
Na následujících stránkách naleznete kompletní ilustrovaný manuál k sestavení rolety Den a noc s nutností vrtání na zeď. Vrtání je zcela jednoduché, svou roletu si tak složíte jednoduše a do pěti minut.



Manuál ke složení MAXI kazety s vrtáním do zdi nebo stropu



## Manuál ke složení MAXI kazety s vrtáním do zdi nebo stropu



# UPOZORNĚNÍ

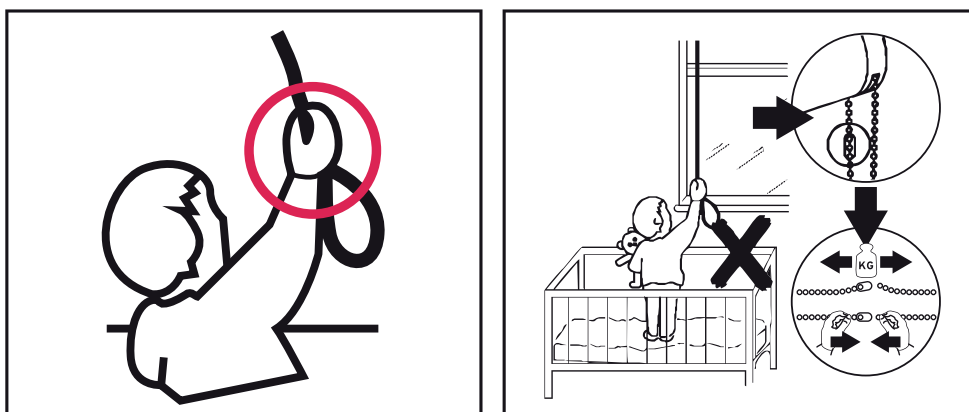
Malé děti se mohou uškrtit ve smyčce z vyťahovacích šňůr, řetízků, pásků a vnitřních šňůr, které ovládají výrobek;

Aby nedošlo k uškrcení a zamotání, odstraňte šňůry z dosahu malých dětí. Šňůry se mohou omotat kolem krku dítěte;

Odstraňte postele, dětské postýlky a nábytek z blízkosti okna obsahujícího šňůry;

Nesplétejte šňůry dohromady. Ujistěte se, že šňůry nejsou zkroucené a nevytváří smyčku.

Dodané bezpečnostní mechanismy vždy připevněte a používejte v souladu s pokyny.



Gratulujeme, určitě to teď u Vás doma vypadá lépe. :-)

Věříme, že Vám náš návod pomohl.

Pokud máte návrhy, jak návod vylepšit, budeme rádi. Posílejte je, prosím, na [info@fexi.cz](mailto:info@fexi.cz).

**Ať Vám rolety FEXI slouží mnoho let.**