

## Manuál ke složení rolety s vrtáním na okno – (Maxi kazeta nemá postranní silon!)

Děkujeme Vám, že jste si koupili naše rolety FEXI. Níže najdete podrobný návod ke složení rolety s vrtáním na okno.

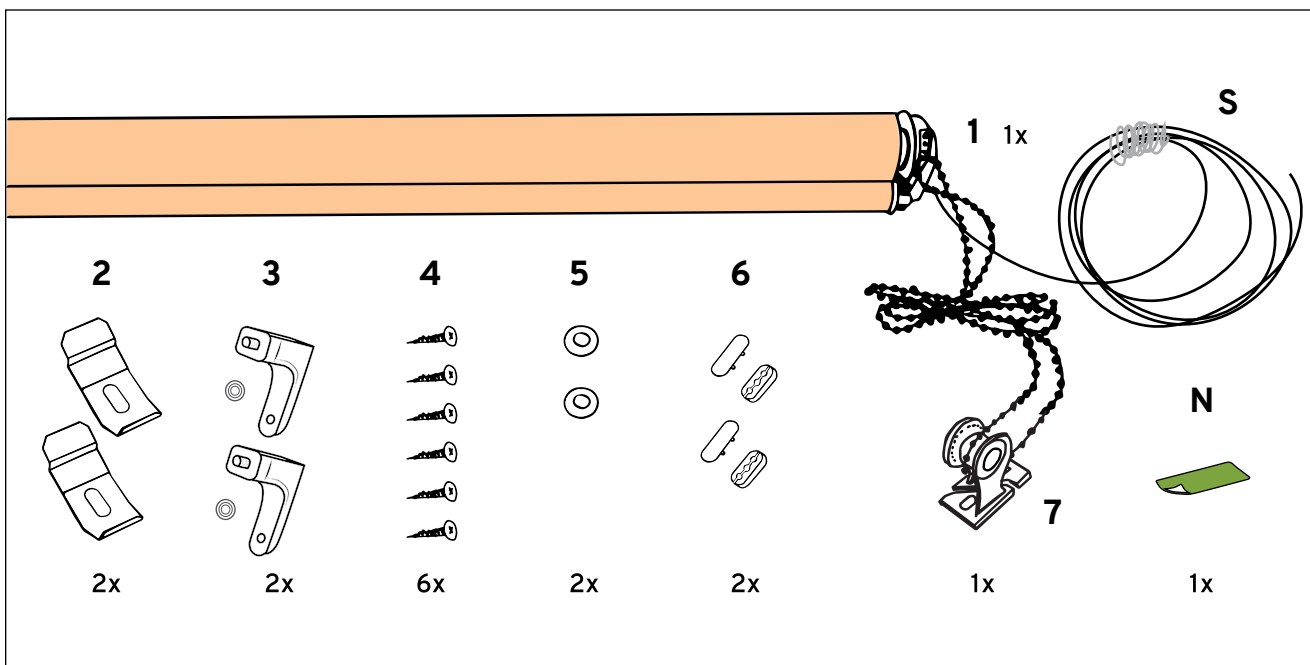
Pořád přemýšlíme, jak se zlepšovat. Pokud máte návrhy, jak návod vylepšit, pošlete nám je, prosím, na [info@fexi.cz](mailto:info@fexi.cz), pokud máte nějakou další připomínku nebo pochvalu, budeme rádi, když napíšete přímo našemu vedení na e-mail [ondra@fexi.cz](mailto:ondra@fexi.cz).

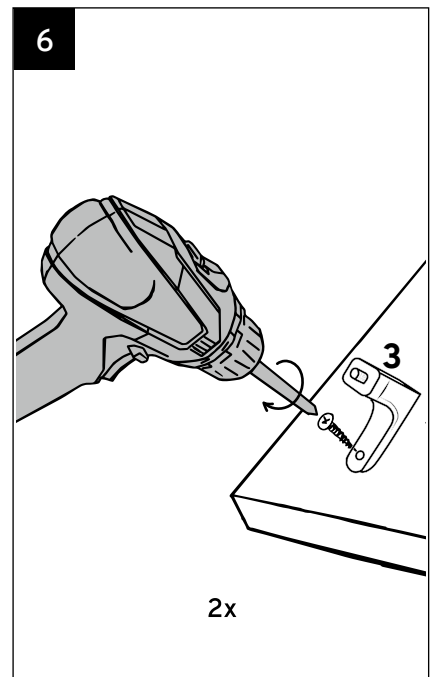
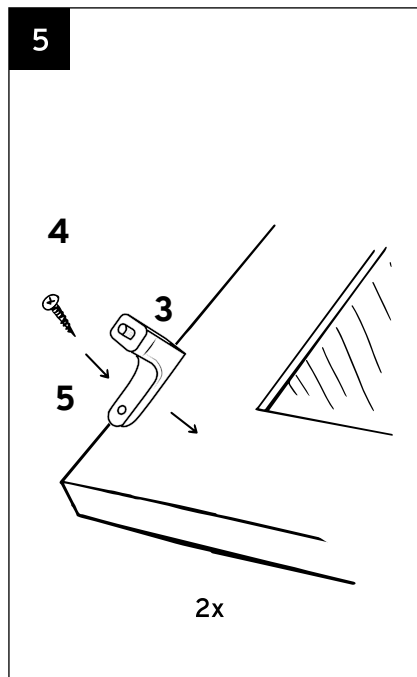
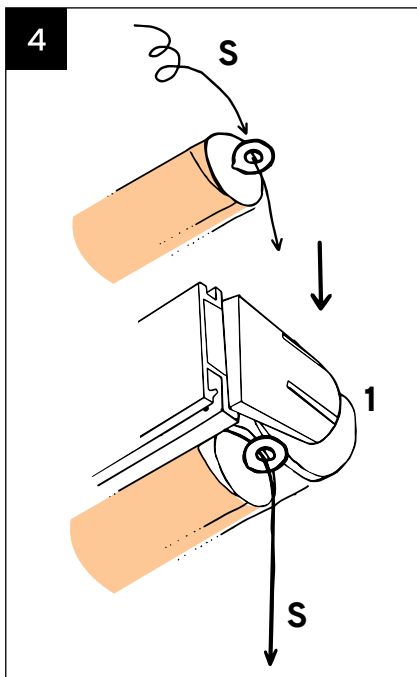
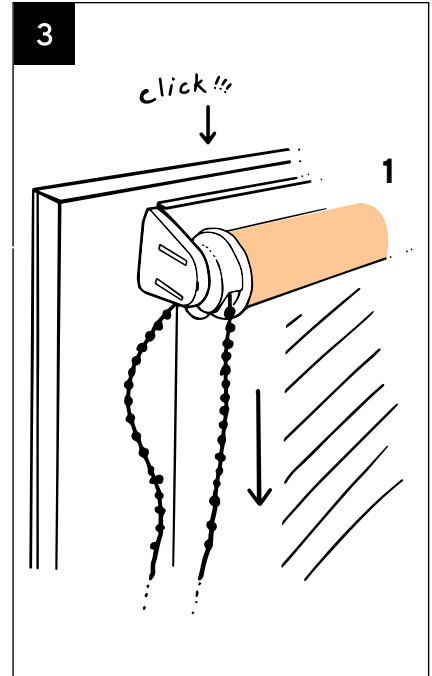
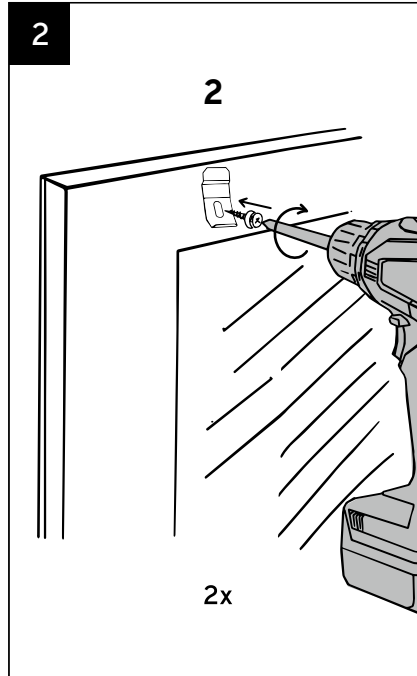
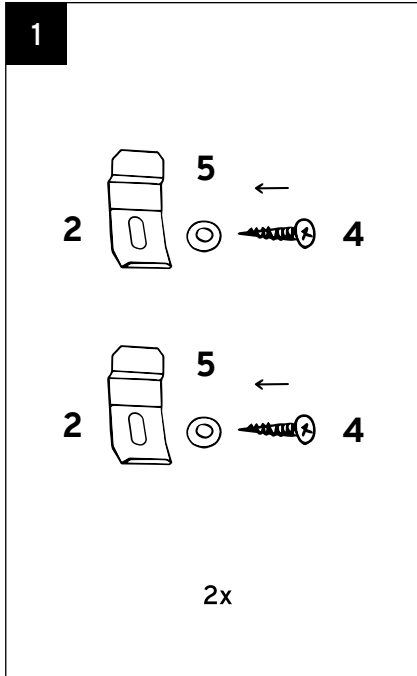
### Obsah balení

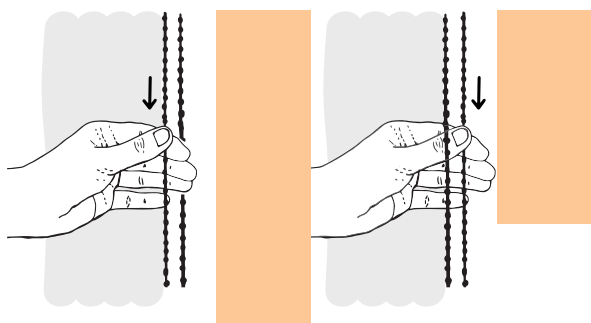
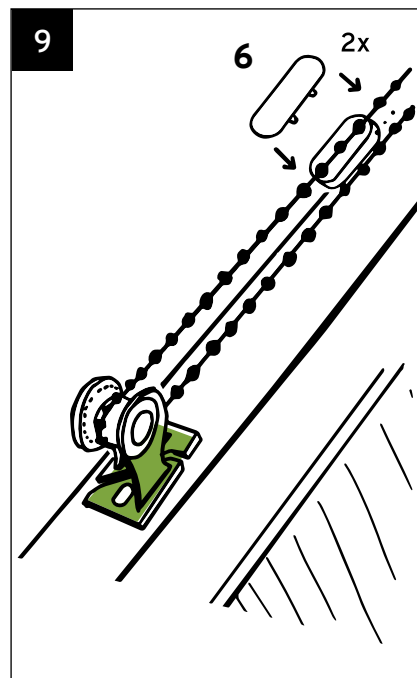
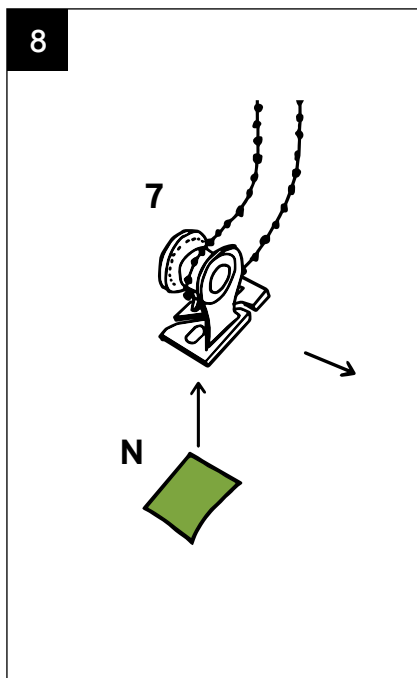
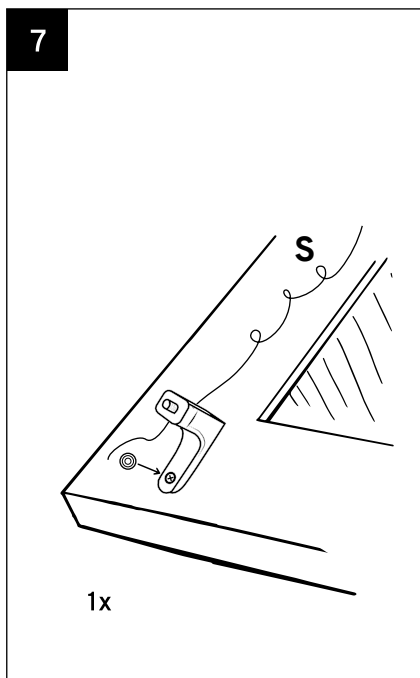
- už připravená roleta s řetízkiem a silonem (číslo 1)
- kovový díl k přivrtání na horní rám, na který se nasadí roleta (číslo 2)
- plastový díl k přivrtání na spodní rám okna, kterým provlékneme vodící silon (číslo 3)
- šroubky (číslo 4)
- podložka k umístění mezi kovový díl a šroubek (číslo 5)
- plastová brzda na řetízek ke spojení, brzdy umísťujete dle vlastní potřeby (číslo 6)
- napínací průhledná kladka pro řetízek, jedná se o bezpečnostní zařízení (číslo 7)

### Manuál

Na následujících stránkách naleznete kompletní ilustrovaný manuál k sestavení rolety s vrtáním na okno. Manuál obsahuje pouze pár jednoduchých kroků, svou roletu si tak připevníte jednoduše a do několika minut.







### Tip od FEXI

Ovládejte rolety vždy tahem řetízku směrem dolů. Roleta se bude ovládat mnohem snadněji a v případě použití napínací kladky tak předejdete jejímu poškození.

## Rolety nesmí být pro děti nebezpečné

Dodržujeme normu ČSN EN 13120, která upravuje zajištění bezpečnosti dětí před uškrcením v nebezpečných smyčkách, které se mohou tvořit u ovládání vnitřních žaluzií a rolet pomocí řetízků. Tam, kde mají přístup děti ve věku od 0 do 42 měsíců, je potřeba tuto normu dodržet.

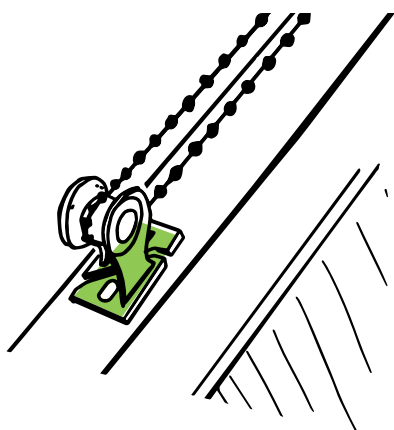
Největší bezpečnosti dosáhneme tehdy, kdy není řetízek držen v dosahu dětí nebo je ovládací řetízek držen vybaven systémem pro přetržení.

Pro nás je samozřejmostí splňovat požadavky na normu ČSN EN 13120 pro zajištění bezpečnosti dětí. Děti jsou pro nás na prvním místě.

## Prvky na roletách pro splnění bezpečnosti dětí

Děláme maximum pro splnění bezpečnosti dětí, na našich roletách je proto použita vždy jedna z variant bezpečnostních zařízení.

### 1 Bezpečnostní kladka pro napnutí řetízku



Systém zabraňuje volnému pohybu řetízku a vytvoření smyčky. Vzdálenost mezi oběma prameny řetízku nesmí být delší než 5 cm.

Pokud není specifikována instalační výška a výška rolety je rovna anebo menší než 2,5 m, musí být délka vytažovací šňůry a nebo řetízku rovna anebo nižší 1 m.

Pokud není specifikována instalační výška a výška rolety je vyšší než 2,5 m, musí být délka řetízku rovna anebo nižší než výška clony po odečtení 1,5 m.

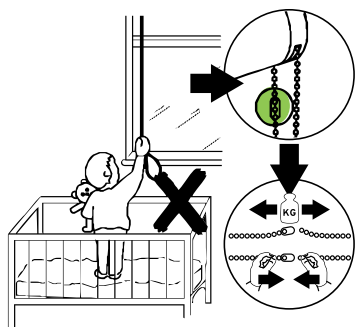
Pokud je instalační výška specifikována, bude vzdálenost od podlahy ke spodní části ovládacího řetízku 1,5 m.

Díky použití kladky k napnutí ovládacího řetízku není možné vytvořit smyčku.

Kladku je potřeba připevnit k řetízku a řetízek z ní není možné vyjmout.

Toto bezpečnostní zařízení musí být namontováno v maximální možné vzdálenosti od ovládacího mechanismu.

### 2 Systém pro přetržení



#### Jak systém pro přetržení funguje?

Systém musí být přetržen při zatížení 6 kg nejpozději do 5 sekund působení.

Přetržení zajišťuje spojka na řetízku.

Působením váhy se řetízek rozpojí.

Výrobce i montážní firmy mají povinnost dodat bezpečnostní prvky a upozornit na jejich montáž. Montážní firmy jsou navíc povinny Vám bezpečnostní prvky nainstalovat.

Vždy dbejte na to, aby bezpečnostní zařízení (napínací průhledná kladka) bylo nainstalováno. Pokud dojde k jeho utržení z okenního rámu, přestaňte roletu používat a sejměte ji z okna. Náhradní díl Vám obratem zašleme nový a Vy tak můžete po opětovné instalaci všech bezpečnostních zařízení roletu opět bezpečně používat.

Při instalaci rolety na zeď s použitím těžítka zkontrolujte, že je řetízek vybaven roztrhávací pojistkou (tzn. při zatížení se řetízek v jednom místě rozpojí). Pokud není, výrobek nepoužívejte a kontaktujte prodejce.

## UPOZORNĚNÍ

Malé děti se mohou uškrtit ve smyčce z vytahovacích šňůr, řetízků, pásků a vnitřních šňůr, které ovládají výrobek;

Aby nedošlo k uškrcení a zamotání, odstraňte šňůry z dosahu malých dětí. Šňůry se mohou omotat kolem krku dítěte;

Odstraňte postele, dětské postýlky a nábytek z blízkosti okna obsahujícího šňůry;

Nesplétejte šňůry dohromady. Ujistěte se, že šňůry nejsou zkroucené a nevytváří smyčku.

Dodané bezpečnostní mechanismy vždy připevněte a používejte v souladu s pokyny.

